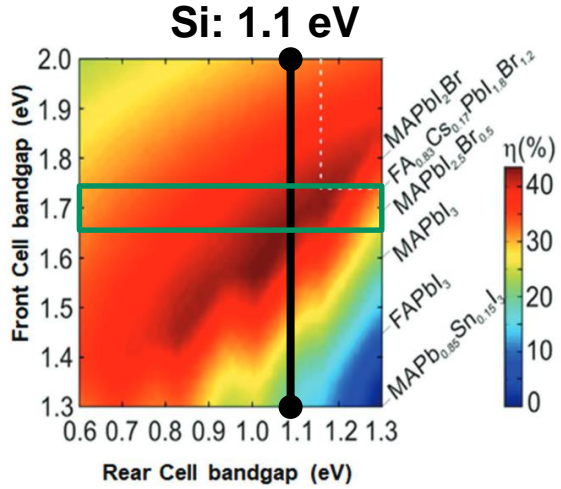


# Tandem Design bei Solarzellen – höhere theoretische Wirkungsgrade als nur mit einer Absorberschicht



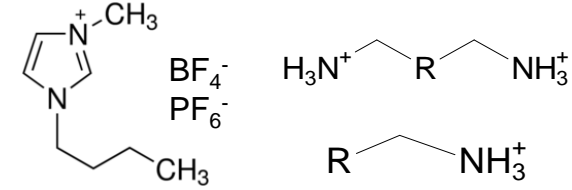
**Front Cell bandgap:  
1.65 – 1.8 eV**

MAPbI<sub>3-x</sub>Br<sub>x</sub>  
1.6 – 2.2 eV

**INSTABIL** unter

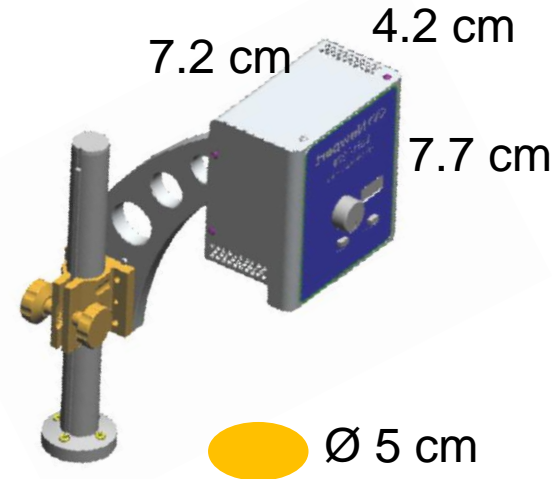
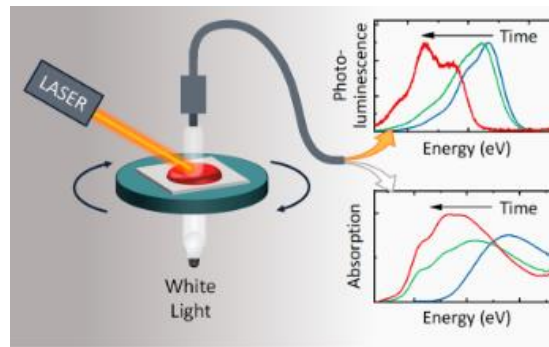
Eine Möglichkeit, um Halide Segregation zu verhindern:

Additive:



Untersuchung der Filmbildung

Stabilitätstest unter Solarsimulator



Betreuer:  
Tobias Siegert

